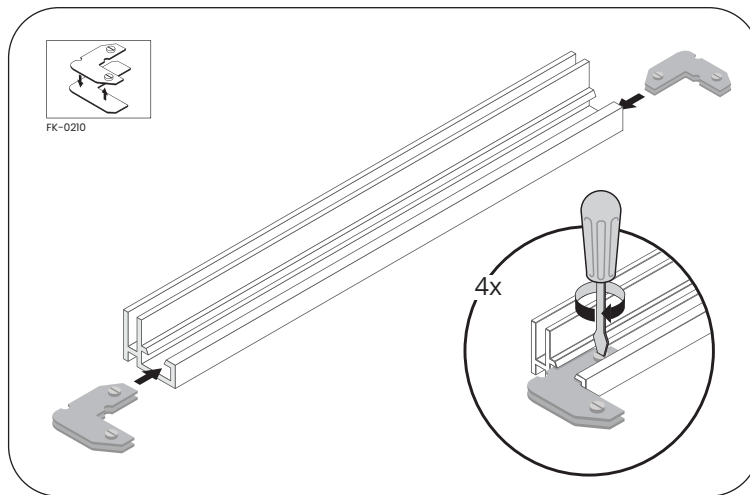


Wandframe

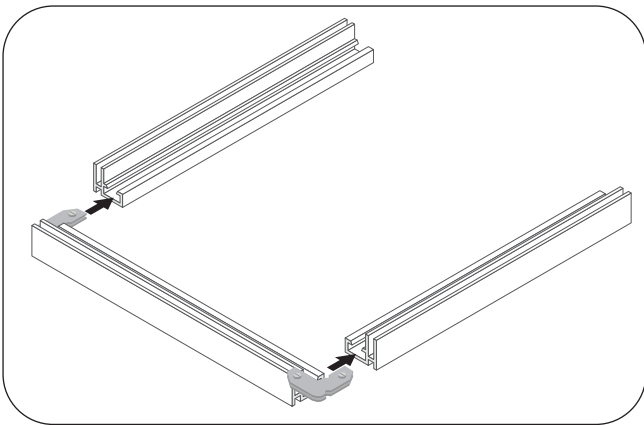
Dit ben je nodig:

- Stift of verfmarker
- Pluggen
- Boormachine
- Eventueel een waterpas

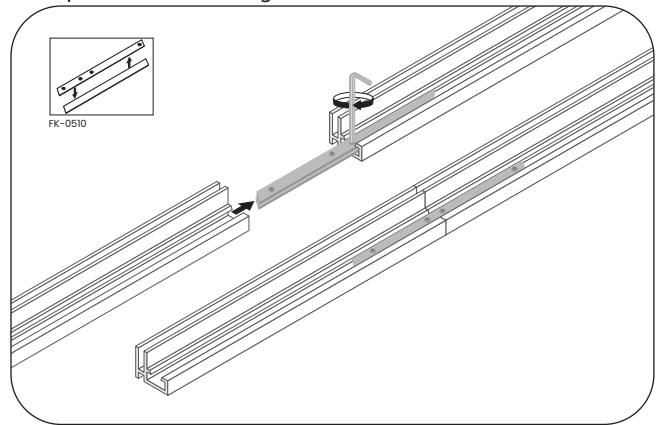
1



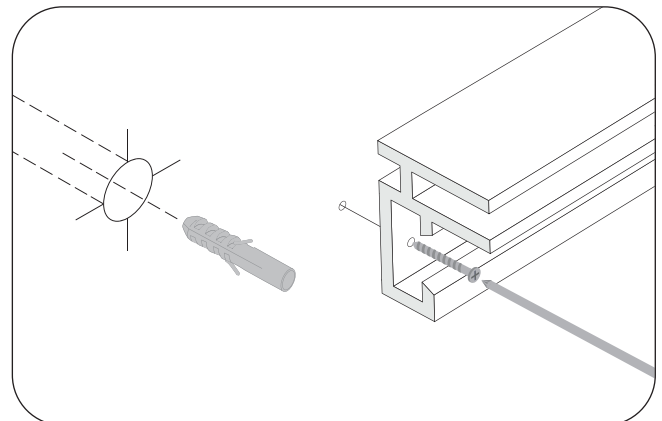
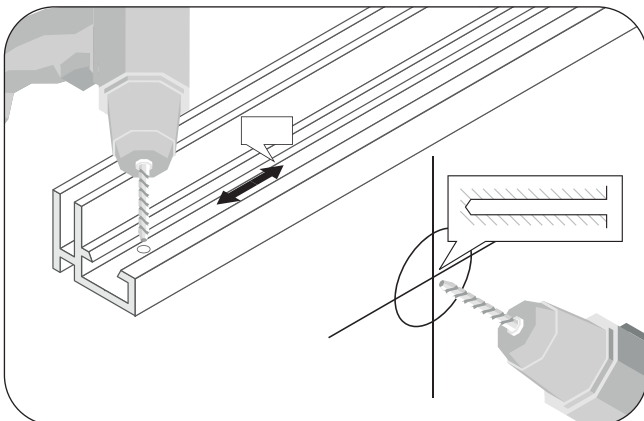
2



Optie voor uitbreiding



3 Boren



4 Plaatsen van het peesdoek

